

0.04 m³ BH 後方超小旋回

YANMAR VIO17

多様な現場にフィットする

コンパクトボディ



街のどこかに KKL

 甲陽建機リース株式会社 <http://kouyo.jp/> A K T / O Group

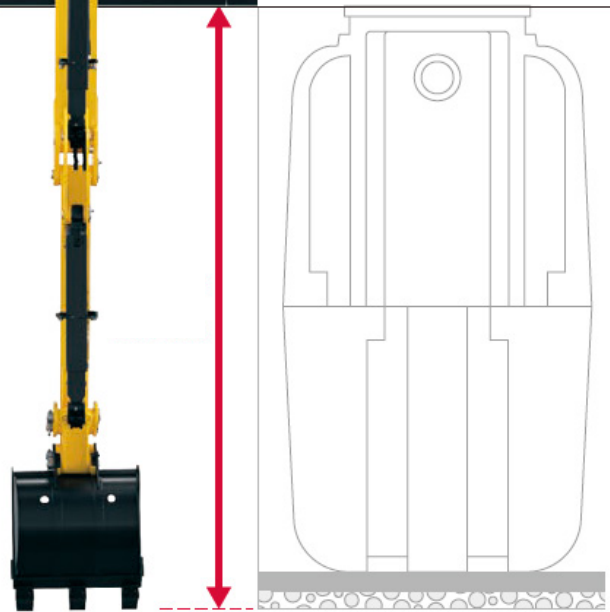
作業性・輸送性を重視したコンパクトボディ 可変脚で狭い現場にもぐんぐん侵入

ダンプへの積込みも
余裕の高さ



機械質量
1675kg

最大掘削深さ
2210mm



全幅

1280mm 950mm
最拡張時 最縮小時

