

レンタカー

# 軽散水車

— 業界初、車両発電による発電機レス設計 —



前方加圧散水



手元散水・側方散水

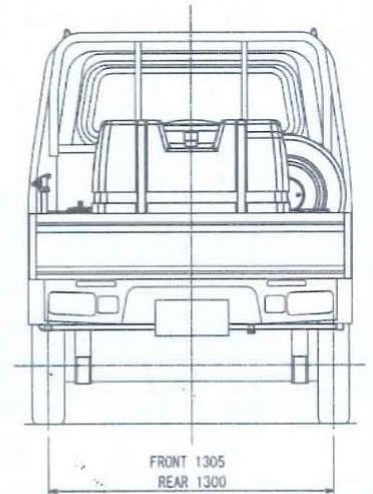
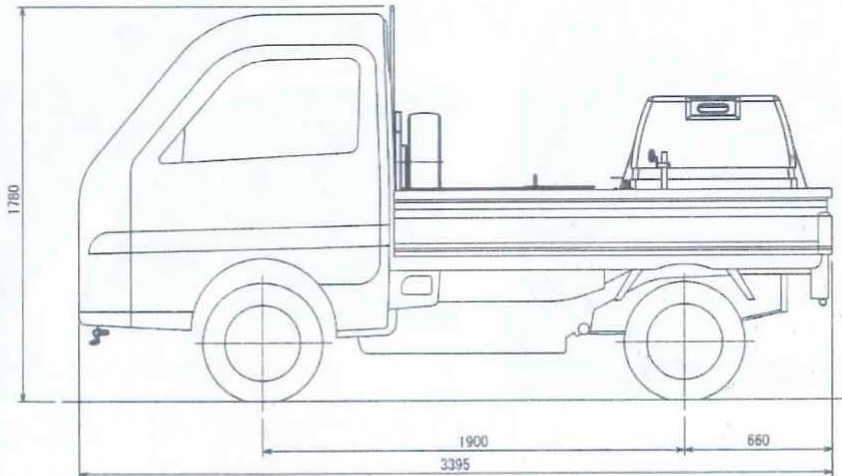
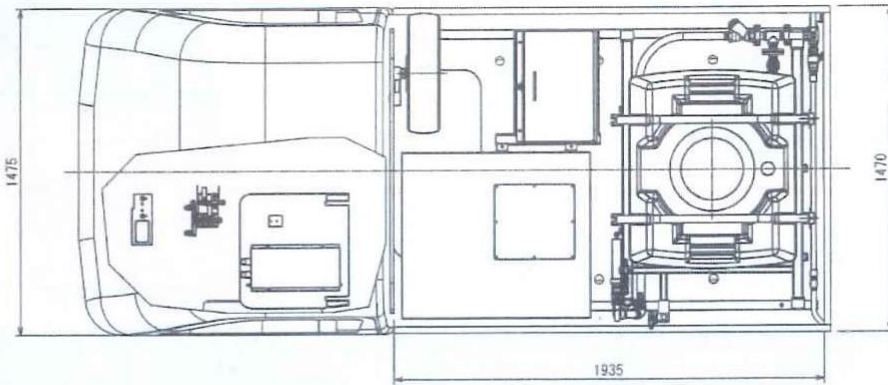


後方重力散水



内装操作スイッチ

軽トラック散水車 AST350  
最大積載量：350kg



## 【特徴】

- ・今まで、在りそうでなかったコンパクトで小回りの利く軽自動車の散水車！発電機やエンジン式高圧洗浄機を搭載しないことで、軽自動車の最大積載量である350kgの性能をフルに活かし約350Lの水を搭載する加圧式前方散水、後方重力散水仕様。
- ・お客様現場のニーズに応えるため、手元散水や徐行（ATを採用）しながら街路樹（花壇）に水まきが出来るように側方散水も可能。
- ・タンクは藻が生えにくいよう紫外線を通し難い黒色を採用。また、残水量は運転席から見えやすいようタンクにホースゲージを取り付け。
- ・車検証に『記載のある車体の形状』は散水車として登録。

## 【諸元表】

名称		軽トラック散水車	
車両寸法		全長 3,395 全幅 1,475 全高 1,780mm	
型式		AST350	
水タンク	寸法	容量	350 L
		長径	900mm
		短径	750mm
散水装置	型式	前方圧力散水(車両前方4ヶ所) 後方重力散水(車両後方) 車両左側方散水(車両左側1ヶ所) 車両左外部散水(ハンドノズル)	
	操作方法	運転席内及び外部操作バルブ	
水ポンプ	吐出量	2.9 L/min X 2台 ※1	
DC-AC インバータ	入力	DC12V	
	出力	AC100V、3000W	
乗車人員	1名		

※1 水ポンプ単体能力であり、散水車吐出部ではホースの圧損により実能力値は若干低下します。