

後方超小旋回ミニショベル
Vio20-6 YANMAR

経済性・安全性・快適性を
バランスよく兼ね備えた
パワフルミニボディー

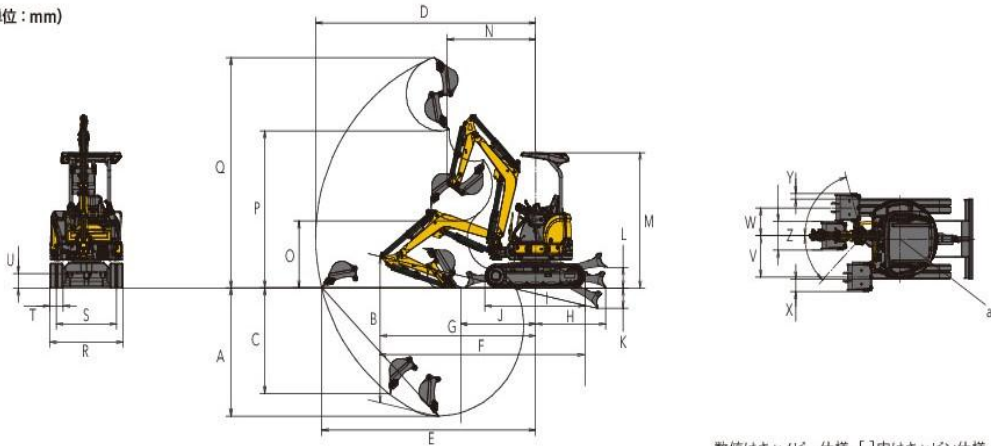


後方超小旋回ミニショベル

Vio20-6 YANMAR

● 外形寸法図 (単位: mm)

Vio20-6 キャノピー仕様



数値はキャノピー仕様。[]内はキャビン仕様、<>内は可変脚仕様です。

	A	B	C	D	E	F	G	H	I	J	K	L	M	N (スイング時)	O	P	Q	R	S	T	U	V	W	X	Y	Z	a	
Vio20-6 標準仕様	2270	2460 <2450>	1870	4140	4020	3890	2930			1410				1670[1820] (1390[1530])	1180	2780	4070											
Vio20-6 クイックピッチ仕様	2410	2610 <2600>	1890	4290	4180	3930	2970			1580			2400	1830[2000] (1540[1700])	1120	2640	4230											

● 主要諸元 □内数値は鉄クローラーを示します。

商品名称		Vio20-6				
型式		キャノピー		キャビン		
仕様		標準	クイックピッチ	標準	クイックピッチ	
質量	機械質量	固定脚仕様 (kg)	1990[2050]	2030[2090]	2150[2210]	2190[2250]
		可変脚仕様 (kg)	2160[2220]	2200[2260]	2320[2380]	2360[2420]
	機体質量	固定脚仕様 (kg)	1490[1550]	1490[1550]	1650[1710]	1650[1710]
		可変脚仕様 (kg)	1630[1690]	1630[1690]	1790[1850]	1790[1850]
エンジン	形式	3TNV76-PBV1				
	名称	立体水冷3気筒ディーゼル				
	出力/回転数 (kW/min-1/PS/rpm)	14.3/2400[19.4/2400]				
バケット	容量 (m ³)	0.06				
	標準バケット幅<サイドカッター含む> (mm)	490				
作業範囲	最大掘削深さ (mm)	2270	2410	2270	2410	
	最大垂直掘削深さ (mm)	1870	1890	1870	1890	
	最大掘削高さ (mm)	4070	4230	3840	4000	
	最大ダンプ高さ (mm)	2780	2640	2570	2430	
	床面最大掘削半径 (mm)	4020	4180	4020	4180	
	フロント最小旋回半径 (スイング時) (mm)	1670(1390)	1830(1540)	1820(1530)	2000(1700)	
	ブームスイング角度<右・左> (度)	74・46				
性能	最大掘削力<バケット> (kN[kgf])	17.5[1790]	16.3[1670]	17.5[1790]	16.3[1670]	
	走行速度 (km/h)	高4.2/低2.2				
	旋回速度 (min ⁻¹ /rpm)	10				
接地圧 <ゴムシュー>	固定脚仕様 (kPa[kgf/cm ²])	25.1[0.26]	25.5[0.26]	27.0[0.28]	27.5[0.28]	
	可変脚仕様 (kPa[kgf/cm ²])	27.1[0.28]	27.6[0.28]	29.1[0.30]	29.5[0.30]	
足まわり	シュー形式	ゴムクローラー【鉄クローラー】				
	シュー幅 (mm)	250				
	最低地上高 (mm)	固定脚仕様 (mm)	260			
	可変脚仕様 (mm)	150				
ブレード	幅 x 高さ (mm)	固定脚仕様 (mm)	1380 x 285			
		可変脚仕様 (mm)	1380/1550 x 285			
	揚程 <上・下> (mm)	固定脚仕様 (mm)	365・360			
		可変脚仕様 (mm)	355・335			
燃料タンク	容量 (L)	27.5				
輸送時寸法	全長 (mm)	3890	3930	3890	3930	
	全幅 (mm)	固定脚仕様 (mm)	1380			
		可変脚仕様 (mm)	1380/1550			
	全高 (mm)	2400		2480		

● 主要装備一覧 ●…標準 / ○…オプション / …設定なし

項目	キャノピー	キャビン
保護構造		
TOPS/ヘッドガード基準対応2柱キャノピー	●	—
TOPS/ヘッドガード基準対応2柱キャビン用フロントガード	—	—
ROPS/FOPS基準対応4柱キャノピー	○	—
ROPS/FOPS基準対応4柱キャビン用フロントガード	○	—
ROPS/FOPS基準対応キャビン	—	○
ROPS/FOPS基準対応キャビン用フロントガード	—	○*
運転席		
エアコン	—	—
AM/FMラジオ	—	—
ワンドウォッシャー	—	●
巻き取り式シートベルト	●	●
緊急脱出用ハンマー	—	●
ユーティリティBOX	●	●
外部電源取出口(12V)	●	●
バックミラー	○	●
メカニズム		
オートデセル	●	●
エコモード	●	●
外部エンジン停止スイッチ	●	●
アキュムレーター	●	●
キー類		
電子キー	●	●
従来キー	○	○
多機能キー	○	○
足まわり		
鉄クローラー	○	○
可変脚	○	○
走行アラーム	○	○
その他		
スマートアシストリモート	●	●
2WAYマルチ	○	○
4WAYマルチ	○	○
移動式クレーン(吊り荷走行モード対応)	○	○
油圧式クイックピッチ	○	○
追加カウンターウェイト(100kg)	○	○
P.T.O仕様(VAE ¹)	○	○
ブーム高さ・アーム巻き込み制限	○	○
グリースガンホルダー	●	●
LEDライト(ブームライト/フロントライト ²)	●	●

*1 [P.T.O.仕様] VAE: アームエンドの単動・複動切り替え配管。

*2 キャビン/4柱キャノピー仕様は、キャビンライト/キャノピーライト。

*(2019年予定)

●単位は国際単位系によるSI単位表示です。●仕様は改良などにより、予告なく変更することがあります。●商品の色は印刷の関係上、実物と異なる場合があります。●掲載写真はカタログ用にポーズをつけて撮影したものです。●運転席から離れる場合はバケットを必ず接地してください。●機体質量3トン未満の建設機械の運転には「車両系建設機械の運転業務に係る特別教育」の受講が必要です。尚、オプション装着等で機体質量が3トンを超える場合があります。その場合は「車両系建設機械運転技能講習修了証」が必要ですので最寄の営業所へお問い合わせください。

●車両系建設機械に解体用作業機(ブレーカー、鉄骨切断機、コンクリート圧碎機、解体用つかみ機)等、アタッチメントを取り付ける場合は、労働安全衛生法及び関係法令の規制対象となります。詳しくは最寄の営業所へお問い合わせください。